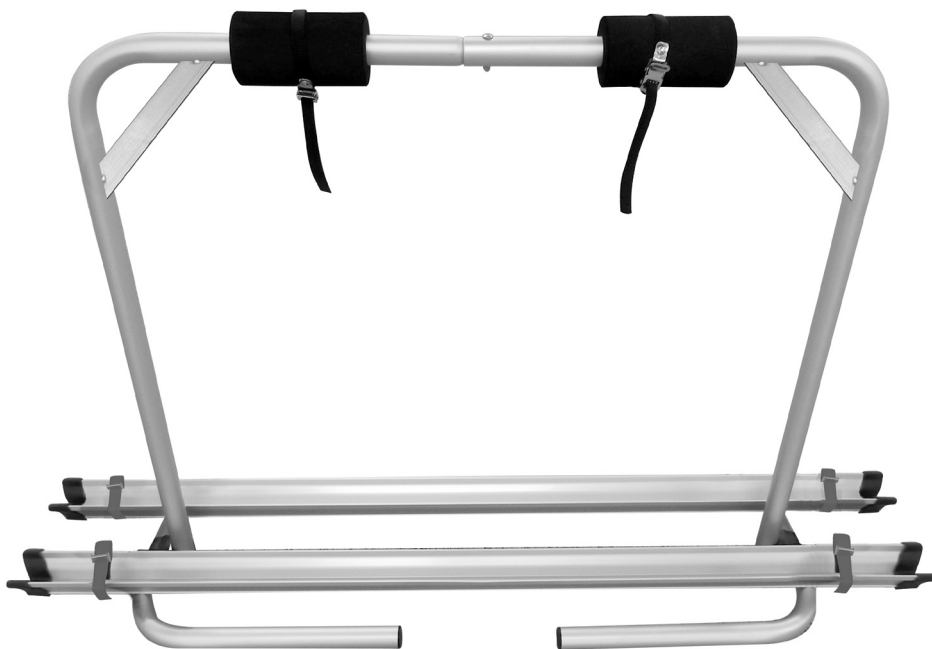


OBELINK CARAVAN FRONT II



NL Handleiding

DE Anleitung

EN Manual

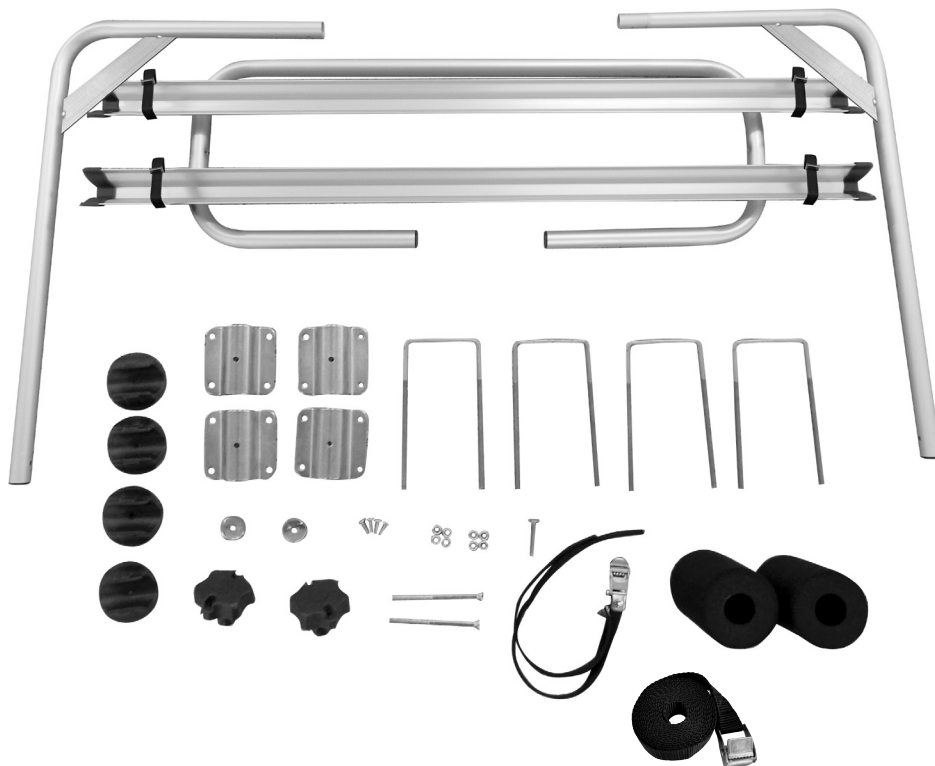
Obelink Vrijetijdsmarkt B.V
Misterweg 179
7102 EN Winterswijk

Made in PRC

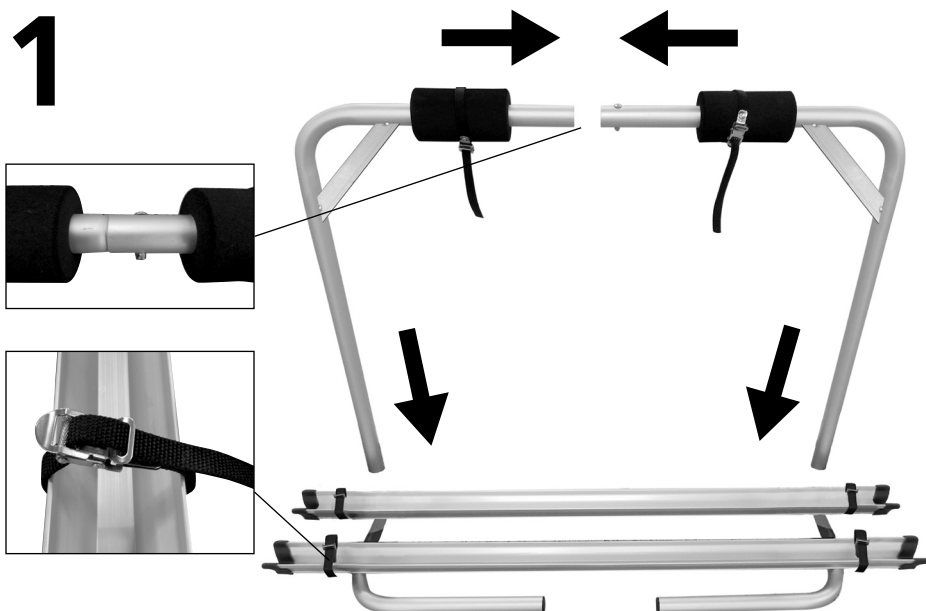
obelink
Outdoor products

NL Verpakkingsinhoud
DE Verpackungsinhalt
EN Package contents

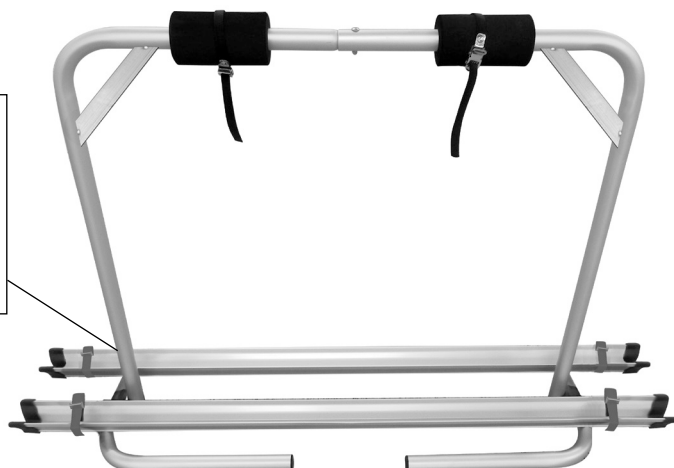
02



1



2



- De Caravan Front II is een fietsdrager voor de caravan, voor het transport van 2 fietsen. Houdt u er rekening mee dat u het toegestane totaal-gewicht van 50 kg niet overschrijdt. **Het gewicht gelijkmatig verdelen.**
- Voor de montage van de fietsdrager adviseren wij alle contactvlakken zorgvuldig te reinigen.
- De rvs borgmoeren voor de montagebeugels dienen eenmalig gebruikt te worden.
- Om lakschade aan het voertuig te voorkomen, controleert u of er, wanneer u de achterklep opent, punten van wrijving zijn (deze kunnen door constructietoleranties van de fabrikant ontstaan).
- Controleer regelmatig de bevestiging van de fietsdrager. Verzekert u er helemaal na de eerste 10 km van dat de beugels niet verschoven zijn.
- Verzekert u zich van een correcte bevestiging: controleer bij elke reis na de eerste paar kilometer of de fietsen nog steeds correct bevestigd zijn.
- De fietsdrager mag niet door afdekkingen verborgen worden. Afneembare items zoals kinderzitjes, fietsmandjes, fietspompen etc. moeten van de fietsdrager afgehaald worden en in het voertuig opgeborgen worden. De fietsen moeten zowel met beide bandjes (1 per wiel) als met de extra riem (om de buizen) vastgezet worden. Let er bij de bevestiging van de wielen alstublieft op dat er tussen de sturen en/of de pedalen voldoende afstand tot de caravanwand bestaat, zodat de carrosserie niet beschadigd wordt.
- De gebruiker is zelf verantwoordelijk voor een deugelijke bevestiging van de fietsen.
- Als de fietsdrager niet wordt gebruikt, adviseren wij om deze van de het voertuig af te halen.
- De belasting moet gelijkmatig verdeeld worden, daarnaast mag de breedte van het voertuig niet overschreden worden.
- Houdt tijdens het rijden rekening met smalle bochten en ook met windstoten. Calculeer ook de langere remweg in. Wees voorzichtig op smalle straten of wanneer je een garage inrijdt. Het gebruik van een extra achteruitrijspiegel wordt aanbevolen, wanneer het zicht verminderd is.
- Verzekert u zich ervan dat wanneer u een aanhanger gebruikt, dat de trekhaak altijd toegankelijk is en dat de draaihoek van de aanhanger gegarandeerd is.
- Obelink is niet aansprakelijk voor het niet-nakomen van de geldende voorschriften, voor schade veroorzaakt door foute montage, verkeerd gebruik, verkeerd transport of ondeugdelijk onderhoud van de fietsdrager.

- Der Caravan Front II ist ein Fahrradträger für Wohnwagen, für den Transport von 2 Fahrräder. Achten Sie darauf das zulässige Gesamtgewicht von 50 kg nicht zu überschreiten. **Das Gewicht gleichmäßig verteilen.**
- Vor der Montage des Fahrradträgers wird empfohlen, alle Auflageflächen sorgfältig zu reinigen.
- Der Edelstahl Gegenmuttern für die Befestigungsbügel dienen nur einmal verwendet werden.
- Um Schäden am Lack des Fahrzeuges zu vermeiden, überprüfen Sie, ob es Reibungsstellen beim Öffnen der Hecktür gibt (diese könnten durch Konstruktionstoleranzen des Fahrzeugherstellers entstehen).
- Regelmäßig die Befestigung des Fahrradträgers kontrollieren. Vor allem nach den ersten 10 km sicherstellen, dass sich die Halterungen nicht verschoben haben.
- Vergewissern Sie sich der korrekten Befestigung: bei jeder Reise nach den ersten Kilometern prüfen, dass die Fahrräder weiterhin korrekt befestigt sind.
- Der Fahrradträger darf nicht durch Abdeckungen versteckt werden. Abnehmbare Gegenstände wie Kindersitz, Fahrradkorb, Luftpumpen, etc. müssen abgenommen und im Fahrzeug verstaut werden. Die Fahrräder müssen sowohl mit den beiden bänder (eins pro Reifen) als auch mit den extra Gurten (um die Rohre) fixiert werden. Bei der Befestigung der Räder bitte immer darauf achten, dass zwischen den Lenkrädern und/ oder Pedalen ausreichend Abstand zur Fahrzeugwand besteht, damit die Karosserie nicht beschädigt wird.
- Der Benutzer ist für eine sichere Befestigung der Fahrräder verantwortlich.
- Wenn der Träger nicht benützt wird, wird empfohlen diesen abzunehmen.
- Die Belastung muß gleichmäßig verteilt werden, zudem darf die Fahrzeugbreite nicht überschritten werden.
- Achten Sie während der Fahrt erhöht auf enge Kurven sowie Windstöße. Auch den längeren Bremsweg miteinberechnen. Vorsicht auf engen Straßen oder bei der Einfahrt in Garagen. Der Einsatz eines zusätzlichen Rückspiegels wird empfohlen, falls die Sicht beeinträchtigt sein sollte.
- Beim Einsatz eines Anhängers sich vergewissern, dass die Anhängerkupplung immer zugänglich und dass die Winkelbeweglichkeit des Anhängers garantiert ist.
- Obelink haftet nicht bei Nichtbeachtung der geltenden Verordnungen, bei Schäden verursacht durch falsche Montage, unsachgemäßen Gebrauch, Transport oder ungeeignete Instandhaltung des Fahrradträgers keine Verantwortung.

- The Caravan Front II is a bicycle carrier for caravan produced in the version for 2 bicycles, which should not exceed the total weight of 50 kg.

The weight should be evenly distributed.

- We recommend that the area where the bicycle rack will be mounted be cleaned before installation.
- The stainless locknuts for the mounting brackets are for single use.
- To avoid excess abrasions on the vehicle's paint, before use, check all points that may risk being rubbed while opening the door (they could be caused by the vehicle's construction tolerances).
- Periodically check the bicycle rack to make sure it is firmly attached, especially after the first 10 km. Make sure the belts are not loose and that the holding brackets have not shifted.
- Make sure that fastening is secure: during each trip, stop and check that the bicycles are securely fastened after a short distance.
- Do not hide Caravan Front II with covers. Detachable parts like child safety seats, bags or aircompressors have to be unhooked and put away inside the vehicle. Bicycles have to be fixed both with two straps (one piece per wheel) and additional belt (on the frame). In case of damage, they have to be immediately replaced. While fixing the bikes, verify that there is enough distance between handlebars and/or pedals and vehicle's wall, to avoid to compromise the painting.
- The user is responsible for a safely secure of the bikes.
- While not in use, it's better to unhook the bike carrier.
- The load must be evenly distributed and must not exceed the maximum width of the vehicle.
- Be careful when driving and beware of gusts of wind. Also keep in mind that you need a longer braking distance. Pay attention to dangerous road crossing and garage's entrance. Additional rearview mirrors are required in case of reduced visibility.
- In case of use of the bike carrier with tow make sure that the tow hook is always accessible and the corner mobility of the tow is guaranteed.
- Obelink is not liable for damages caused by the non-observance of the laws in force, of the installation, carriage and maintenance instructions or by an incorrect use of the bike carrier, that is responsibility of the buyer.

1. Obelink waarborgt alleen voor producten die binnen 24 maanden na de aankoopdatum door de eindgebruiker worden gereclameerd en wanneer daarbij het aankoopbewijs overlegd wordt.
2. Obelink erkent de garantie alleen bij schade die door materiaal- of productiefouten veroorzaakt zijn.
3. Er is geen sprake van garantie bij natuurlijke slijtage door gebruik. Daarnaast is er in de volgende gevallen ook geen sprake van garantie; wanneer de instructies voor gebruik of installatie niet zijn nageleefd, bij inadequaat gebruik, bij het gebruiken van onderdelen die geen reserveonderdelen van Obelink zijn, wanneer de schade komt van onjuist niet geautoriseerd door Obelink, wanneer de schade ontstaan is door door tussenkomst van een ongekwalificeerde persoon, bij eventuele verandering van het product door de eindgebruiker of derden zonder toestemming van Obelink.
4. In het geval dat de aanspraak op de garantie gegrond is, dan voorziet Obelink in het regelen van de schade, maar het is Obelink die bepaalt of er een reparatie plaatsvindt of kapotte onderdelen worden omgeuild.
5. Voor reclamaties graag contact opnemen met de verkoper waar u het product hebt aangeschaft. Daarbij moet het serienummer van het artikel, de factuur of de kassabon (Obelink heeft het recht om een kopie op te vragen) en een duidelijke beschrijving van de schade (foto's zijn de beste oplossing) doorgegeven worden. Bij onvolledige of een onjuiste voorstelling behoudt Obelink zich het recht om de klacht af te wijzen.
6. Obelink behoudt zich het recht voor, om te allen tijde het product ter controle van de garantieaanspraak door de klant terug te laten sturen. De kosten voor terugzending zijn in eerste instantie voor rekening van de klant. Wanneer de klacht gegrond is, dan vergoedt Obelink de retourkosten van de klant en neemt de kosten voor het terugsturen van het gerepareerde product, naast de reparatie zelf, op zich. Wordt de aanspraak op de garantie niet gegrond verklaard, dan komen de reparatiekosten respectievelijk een compensatie van het product, aan de hand van een kostenraming door de klant zelf gedragen.

1. Obelink garantiert nur für Produkte, die innerhalb 24 Monate ab Kaufdatum durch den Endverbraucher reklamiert werden und durch Kaufbescheinigung nachgewiesen werden können.
2. Obelink erkennt die Garantie nur bei Schäden, welche durch Material oder Produktionsfehlern verursacht, an.
3. Garantie wird nicht bei Abnutzung oder bei natürlicher Abnutzung durch den Gebrauch der betroffenen Teile gewährleistet; bei Nichtberücksichtigung der Gebrauchsanweisung oder Anbringung, bei nicht-gerechter Handhabung, bei Einsatz von Ersatzteilen die nicht Original Obelink sind, bei Eingriff einer nicht qualifizierten Person, bei eventueller Abänderung des Produktes durch den Endverbraucher oder Dritte ohne die Berechtigung durch Obelink.
4. Für den Fall, dass der Garantieanspruch berechtigt ist, sieht Obelink die Regelung des Schadens vor, es ist aber Obelink, die entscheidet, ob eine Reparatur oder ein Austausch der defekten Teile durchgeführt wird.
5. Bei Reklamationen bitte an den Händler wenden, bei welchem das Produkt erworben wurde. Dabei muss immer die Seriennummer des Produktes, die Rechnung oder der Kassenzettel (Obelink ist berechtigt eine Kopie anzufordern) und eine genaue Beschreibung des Schadens (Fotos sind hier die beste Lösung) anzugeben. Bei unvollständiger oder Falschangabe wird das Recht von Garantieanspruch des Obelink einbehalten.
6. Unsere Allgemeine Geschäftsbedingungen gelten und darin wird beschrieben wie das Verfahren ist.

1. Obelink products have a guarantee of 24 months from the date the product is purchased by the final consumer.
2. The Obelink warranty covers claims for damages that are due to defective material or production failures.
3. The warranty is not valid under the following circumstances: natural wear of the product, if proper installation instructions have not been followed, in cases of negligence or improper use, if non original Obelink spare parts have been used, if the damage comes from transporting the product with improper packaging not authorised by Obelink, in the case of intervention by a non qualified person, or when the final user or anyone else has modified the product without the proper authorisation of Obelink.
4. If the claim is covered under warranty, Obelink reserves the right to decide whether to repair or replace the covered part(s) determined to be defective.
5. The claim should be submitted to the supplier, from which the product was originally purchased. It is vital to always provide the following information: serial number of the product, proof of purchase (Obelink could ask for a copy) and a precise description of the damage (together with some digital photos to help substantiate the claim). In the case of false or incomplete information, Obelink reserves the right to refuse the claim.
6. Obelink reserves the right to ask for return of the products in order to verify the warranty claim. The cost and risks/insurance of transportation is to be paid by the client. If the warranty request is then verified, Obelink will pay for the transport, i.e. cost of sending and returning the part, as well as costs for repairing/replacing the part. If the warranty claim is not accepted, the cost of repair and replacement of the part or product, as indicated beforehand by the client, will be paid by the client.

