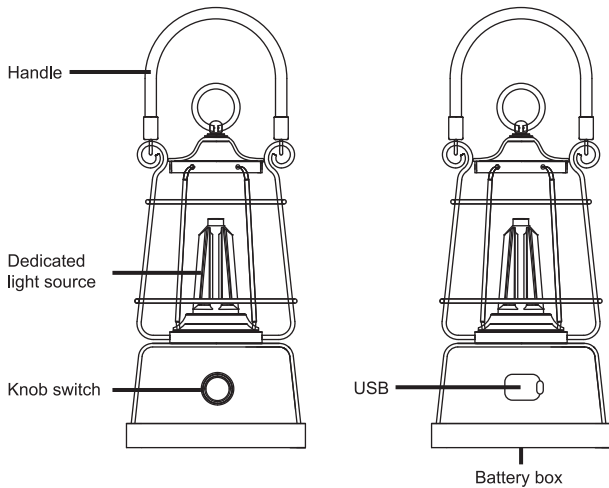




COLORADO BAMBOO RECHARGABLE INSTRUCTION MANUAL



Rated power(W)	: 6W
Rated voltage(V)	: Dedicated for DC3V bulb
Dimming range(W)	: 5%~100%(0.3W~6W)
Colour temp(K)	: 2200~6500K (CCT Adjustable)
Colour Rendering Index(Ra)	: Ra≥80
Luminous flux(Lm)	: 10~370lm
USB output/charging input	: 5V/1A
Battery type	: Lithium battery 18650*2pcs
Battery capacity(mAh)	: 3.7V 5000mAh
Charging time(H)	: ≥7hours
Endurance time(H)	: 3.8~75 Hours
Working temp(°C)	: -20°C~60°C
Working humidity(%)	: ≤95%
Storage condition	: Dry ventilated place
Whole light weight(g)	: 600g
Size	: 126*230mm
Light body materials	: Plastic + Iron + Bamboo
IP rating(IP)	: IPX4

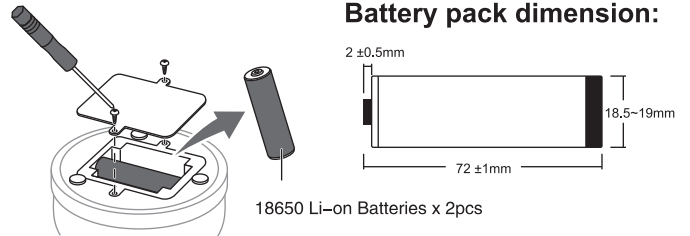
Knob switch

- A: Press the knob for 1s to turn on the lamp. The default lighting mode is warmlight (2200K), clockwise rotate for better light, counter rotate for lower light !
- B: It takes 3~4 laps of rotating for the lamp to reach maxium brightness.
- C: Quick press the knob for Color Temperature adjustment. clockwise rotate for warm white to Cool white (high CCT), counter rotate for cool white to warm white(low CCT), CCT range: 2200K~6500K.

Attention:
Long press the knob is for power ON/OFF.
Short press for Dimmable / CCT adjustment!

Battery box

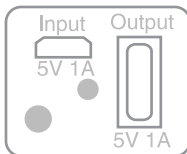
Battery box is openable for switching battery types. It can use 1-2pcs of 18650 Li-on Batteries(battery capacity is up to your choice,we recommend 2pcs of 18650 batteries).




Battery pack dimension:

USB

As the below picture shown, open the rubber cover:



 DC 5V adaptor (not included)
Do not use unmatched adaptor

The green indicator flickers say power charging, green light going on say full with power.

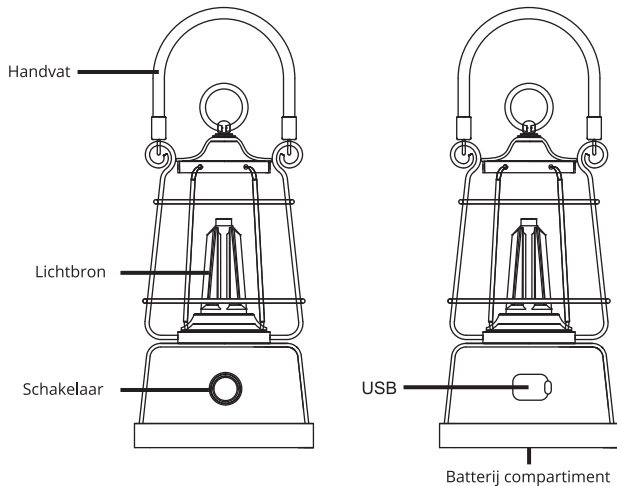
When the USB output interface is used for external equipment charging, the red indicator going on and the indicator flicker means power off.

Notice: USB output interface is not available during charging.

Notes:

1. Only for DC+5V adaptor.
2. No water protection function so please do not expose it in the rain.
3. To prevent it from battery damage as overfull, please charge timely when power off.
4. Please charge once per three months if not use for quite some time.
5. To prevent it from water and dust contaminant, please cover the USB output interface with waterproof film when it not in use.
6. In order to avoid accidents, please do not put it into fire.
7. Please store in a dry and ventilated place.





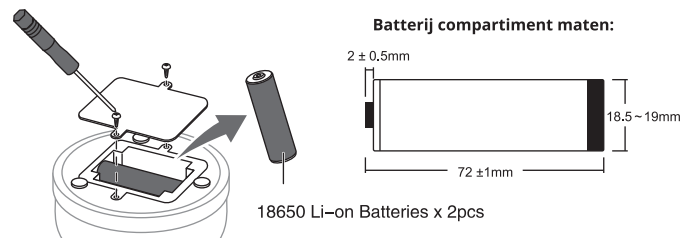
Nominaal vermogen (W)	: 6W
Nominale spanning (V)	: Specifiek voor DG3V-lamp
Dimbereik (W)	: 5% ~ 100% (0.3W ~ 6W)
Kleurweergave-index (Ra):	: Ra>80
Lichtstroom (Lm):	: 10lm ~ 200lm
USB-uitgang / oplaadingang:	: 5V1A
Batterijtype:	: lithiumbatterij
Batterijcapaciteit (mAh)	: 3,7 V 5000 mAh
Oplaaftijd (H)	: Aanbevolen oplaaftijd na uitschakelen is > 8 uur
Uithoudingsvermogen (H)	: 3,8 ~ 75 uur
Werktemperatuur (° C)	: -20 ° C ~ 60 ° C
Bedrijfsvochtigheid (%)	: 95%
Opslagconditie:	: Droge geventileerde plaats
Zeer licht (g):	: 750 g
Materialen:	: bamboe + plastic, ijzer, glas
IP-classificatie (IP)	: IP20

Schakelaar

- A. Druk op de knop om de lamp aan te zetten. De standaard lichtmodus is warm wit (2200K), roteer de knop met de klok mee om de helderheid te verhogen, draai tegen de klok in om de helderheid te verminderen.
- B. Na ongeveer 3 of 4 omwentelingen bereikt de lamp zijn maximale helderheid.
- C. Druk kort op de knop om de kleurtemperatuur te kunnen veranderen. Roteer de knop met de klok mee voor warm wit licht of roteer tegen de klok in voor koud wit licht. (2200K-6500K)

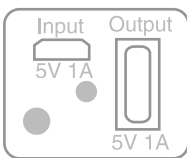
Battery box

Batterij compartiment is te openen om de batterij soort te verwisselen. 1-2 stuks 18650 Li-ion batterijen zijn te gebruiken, capaciteit kan zelf gekozen worden. Twee 18650 batterijen worden aangeraden.



USB

Open de rubberen afdekkap van de USB aansluitingen zoals op onderstaande afbeelding te zien is:



DC 5V Adapter niet inbegrepen, gebruik alleen passende adapters!

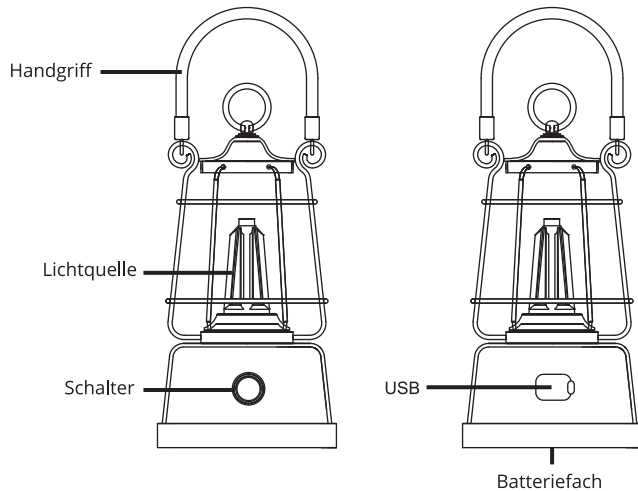
Als het groene indicator lampje knippert is de lamp aan het opladen. Als het groene indicator lampje constant brandt is de lamp volledig opgeladen. Als de USB uitgang wordt gebruikt om externe apparaten op te laden gaat het rode indicator lampje branden. Wanneer het rode indicatie-lampje knippert is de stroom er af.

Let op: De USB uitgang voor opladen kan niet worden gebruikt tijdens het opladen van de lamp.

Notities:

1. Alleen geschikt in combinatie met DC 5V adapters.
2. De oplaadbare batterijen kunnen mogelijk vervuiling bevatten, haal de batterijen er daarom uit als je de lamp wil recyclen en breng ze naar een door de overheid aangewezen instantie.
3. De lamp is niet waterbestendig, laat deze niet in de regen staan.
4. Om beschadiging aan de batterijen te voorkomen, laad de lamp tijdig op wanneer deze niet gebruikt wordt.
5. Laad de lamp iedere drie maanden op wanneer je deze niet gebruikt om beschadiging aan de batterijen te voorkomen.
6. Sluit de afdekkap van de USB aansluitingen altijd om beschadiging van water en stof te voorkomen.
7. Dit product bevat lithium batterijen, zorg dat de lamp niet met vuur in aanraking komt om ongelukken te voorkomen.
8. Berg de lamp op in een droge en geventileerde ruimte.





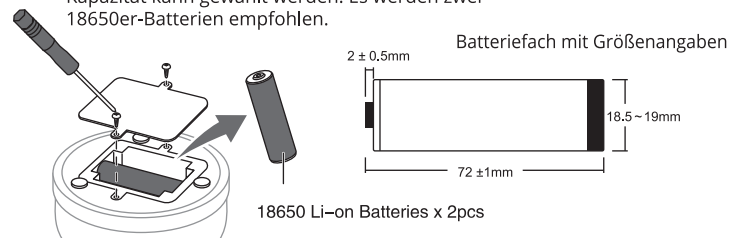
Nennleistung (W): 6W
 Nennspannung (V): Spezifiziert für DC3V Glühbirne
 Dimmbereich(W): 5%~100%(0.3W~6W)
 Farbtemperatur (K): 2200-6500K (CCT einstellbar)
 Farbwiedergabe-Index (Ra): Ra>80
 Lichtstrom (Lm): 10~370lm
 USB-Ausgang/Ladeeingang: 5V/1A
 Akku-Typ: Lithium-Batterie 18650 2 Stk.
 Batteriekapazität (mAh): 3.7V 5000mAh
 Aufladezeit(H): >7 Stunden
 Ausdauerzeit (H): 3.8~75 Stunden
 Arbeitstemperatur(C): -20°C~60°C
 Luftfeuchtigkeit(%): <95%
 Lagerungsbedingung: Trockener belüfteter Ort
 Ganzes Gewicht: 600g
 Größe: 126*230mm
 Gehäuse-Materialien: Kunststoff, Eisen, Bambus
 IP Bewertung: IPX4

Schalter

- A. Drücken Sie die Taste, um die Lampe einzuschalten. Der Standardlichtmodus ist warmweiß (2200K). Drehen Sie den Knopf im Uhrzeigersinn, um die Helligkeit zu erhöhen, drehen Sie ihn gegen den Uhrzeigersinn, um die Helligkeit zu verringern.
- B. Nach etwa 3 bis 4 Umdrehungen erreicht die Lampe ihre maximale Helligkeit.
- C. Drücken Sie kurz auf die Taste, um die Farbtemperatur zu ändern. Drehen Sie den Knopf im Uhrzeigersinn für warmweißes Licht oder gegen den Uhrzeigersinn für kaltweißes Licht. (2200K-6500K).

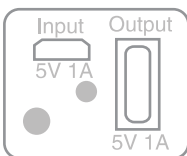
Batteriefach

Das Batteriefach kann geöffnet werden, um den Batterietyp zu wechseln. Es können 1-2 Stück 18650er Li-Ion-Akkus verwendet werden, die Kapazität kann gewählt werden. Es werden zwei 18650er-Batterien empfohlen.



USB

Öffnen Sie die Gummiaabdeckung der USB-Anschlüsse wie in der Abbildung unten gezeigt:



DC 5V-Adapter nicht enthalten, nur geeignete Adapter verwenden!

Wenn die grüne Anzeileuchte blinkt, wird die Lampe geladen. Wenn die grüne Kontrollleuchte konstant leuchtet, ist die Lampe vollständig geladen. Wenn der USB-Ausgang zum Laden externer Geräte verwendet wird, leuchtet die rote Kontrollleuchte auf. Wenn die rote Anzeileuchte blinkt, ist das Gerät ausgeschaltet.

Hinweis: Der USB-Ausgang zum Aufladen kann nicht verwendet werden, während die Lampe aufgeladen wird.

Wichtig

1. Nur in Verbindung mit DC 5V-Adaptoren geeignet.
2. Die wiederaufladbaren Batterien können Schadstoffe enthalten. Bitte nehmen Sie daher die Batterien heraus, wenn Sie die Lampe recyceln möchten, und bringen Sie sie zu einer staatlich anerkannten Stelle.
3. Die Lampe ist nicht wasserfest, lassen Sie sie nicht im Regen stehen.
4. Um eine Beschädigung der Batterien zu vermeiden, laden Sie die Lampe in der Zeit, in der sie nicht benutzt wird.
5. Laden Sie die Lampe alle drei Monate auf, wenn sie nicht benutzt wird, um Schäden an den Batterien zu vermeiden.
6. Schließen Sie immer die Abdeckung des USB-Anschlusses, um Schäden durch Wasser und Staub zu vermeiden.
7. Dieses Produkt enthält Lithiumbatterien. Bitte achten Sie darauf, dass die Lampe nicht mit Feuer in Berührung kommt, um Unfälle zu vermeiden.
8. Lagern Sie die Lampe an einem trockenen und belüfteten Ort.

