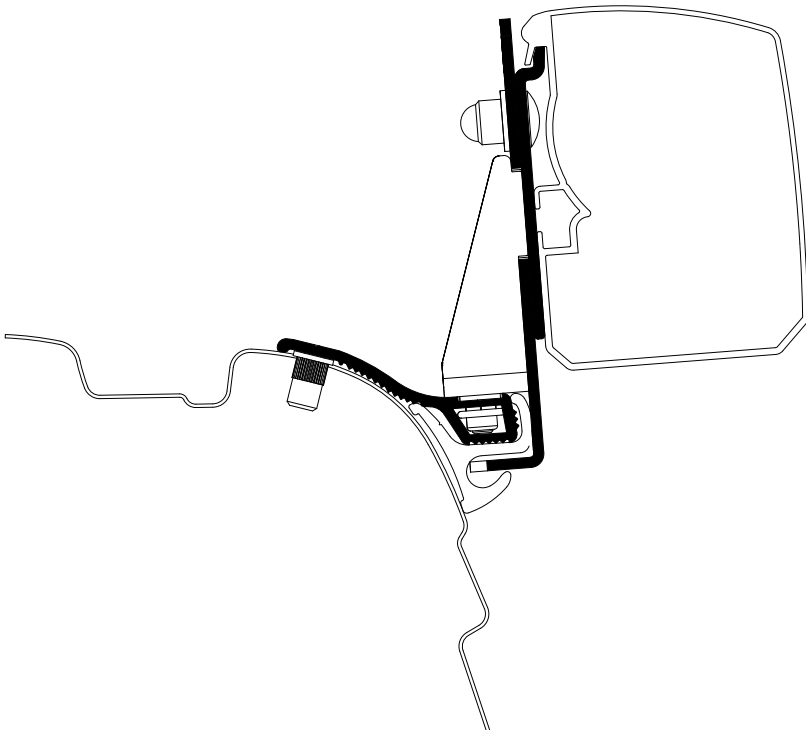


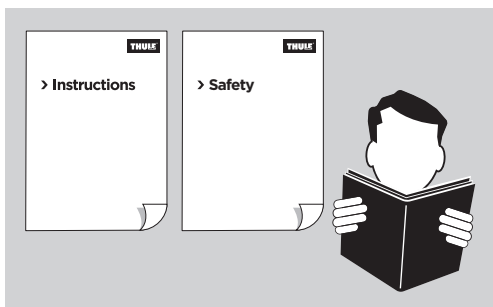
INSTALLATION

➤ Instructions

Awning Adapter VW T5/T6 Reimo multi rail T 3200

301914/301915/301933/301934

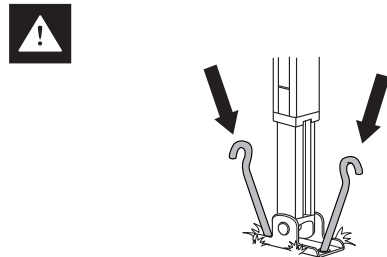
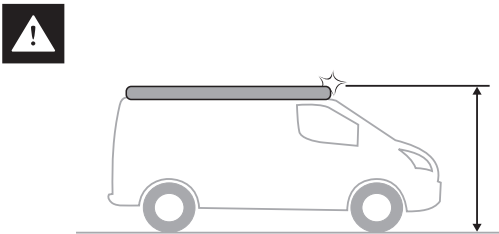
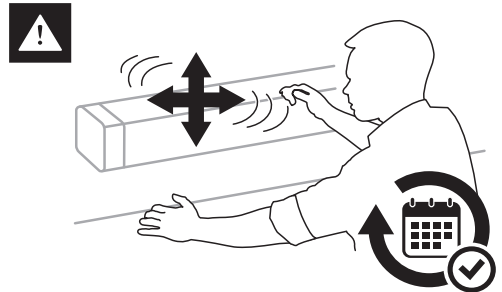
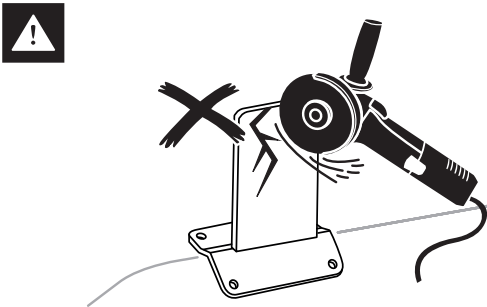
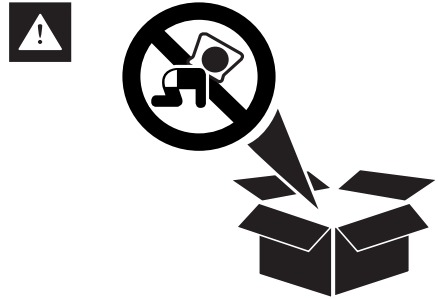
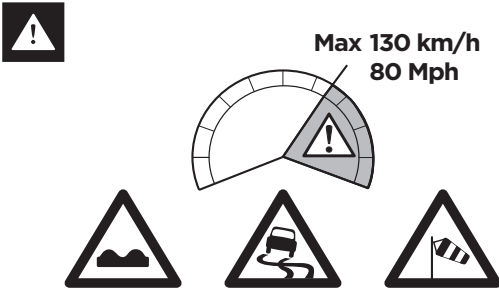
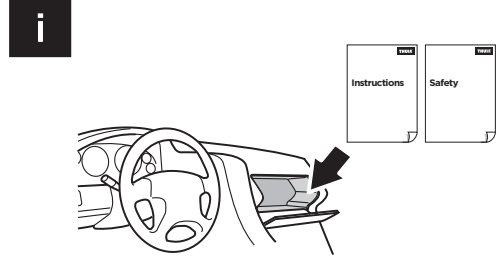
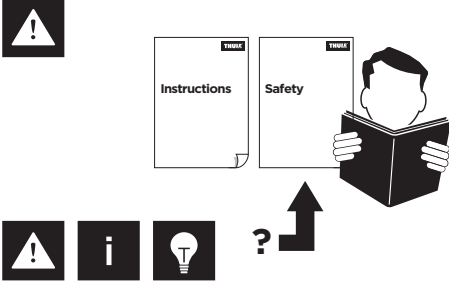




DE	Adapter - Bedienungsanleitung
NL	Adapter - Gebruikershandleiding
FR	Adaptateur - Instructions d'utilisation
IT	Adattatore - manuale utente
ES	Adaptador - manual de usuario
SV	Adapter - användarmanual
FI	Adapteri - käyttöohje
DA	Adapter - brugermanual
NO	Adapter - brukerhåndbok
PL	Adapter - instrukcja obsługi

1.	WARNINGS & INFO	p 4
	Warnungen & Info / waarschuwingen & info / avertissements et informations / avvertimenti e informazioni / advertencias e informació / varningar & info / varoitukset ja tiedot / advarsler og info / advarsler og info / ostrzeżenia i informacje	
2.	FIT GUIDE	P 6
	Anwendungstabelle / fitting tabel / table d'application / guida di adattamento / guía de aplicación / applikationstabel / sovellus taulukko / applikationstabel / applikasjonstabel / tabela aplikacji	
3.	CONTENT	P 5
	Inhalt / inhoud / contenu / contenuto / contenido / innehåll / sisältö / indhold / innhold / zawartość	
4.	TOOLS	P 5
	Werkzeuge / gereedschappen / outils / strumenti / herramientas / verktøy / työkalut / værktøjer / verktøy / narzędzia	
5.	INSTALLATION	P 7
	Installation / installatie / installation / installazione / instalación / installation / asennus / installation / installasjon / instalacja / indstillinger / innstillinger / ustawienia	

1. WARNINGS & INFO



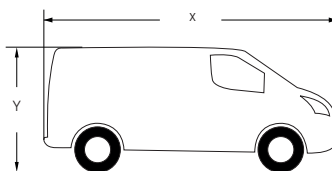
2. FITGUIDE

BRAND	MODEL	YEAR	ADAPTER	AWNING
Volkswagen	Transporter T5 LIH1 LHD	2003-2015	301914	T 3200 - 2.70 m
	Transporter T5 LIH1 RHD		301915	
	Transporter T5 L2H1 LHD		301933	T 3200 - 3.00 m
	Transporter T5 L2H1 RHD		301934	
	Transporter T6 LIH1 LHD	2016-2019	301914	T 3200 - 2.70 m
	Transporter T6 LIH1 RHD		301915	
	Transporter T6 L2H1 LHD		301933	T 3200 - 3.00 m
	Transporter T6 L2H1 RHD		301934	
	Transporter T6.1 LIH1 LHD	2019-....	301914	T 3200 - 2.70 m
	Transporter T6.1 LIH1 RHD		301915	
	Transporter T6.1 L2H1 LHD		301933	T 3200 - 3.00 m
	Transporter T6.1 L2H1 RHD		301934	

i



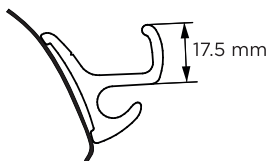
i



X	Y
L1 4900 mm	H1 1990 mm
L2 5300 mm	H2 2180 mm
	H3 2480 mm

i

**Reimo
Multi rail**



3. CONTENT



x4
M6 x18
DIN9021 A2



x4
M6
DIN985 - A2



x4
M6 x 16 mm
DIN965 TX30 A2



x4
M6 x 16 mm
DIN912 A2



x4
M6 x 9 x 24
Blind rivet nut



x2
19.5 x 15 x 2.5mm
Solo bolt plate A2



x4
M6
SCHNORR A2



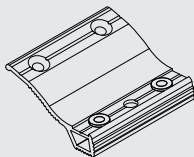
x2
M6 x 20 mm
DIN912 A2



x4
M6 X 20
DIN603 A2

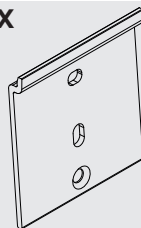


x4
M6
Nut cap



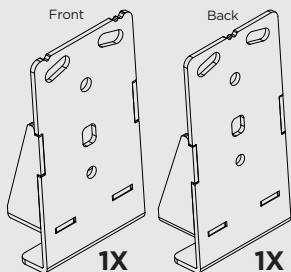
2X

2X



4X

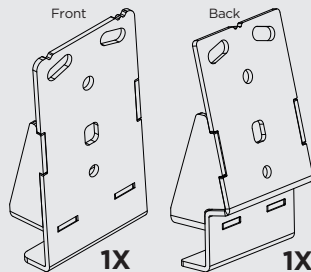
L1 LHD



1X

1X

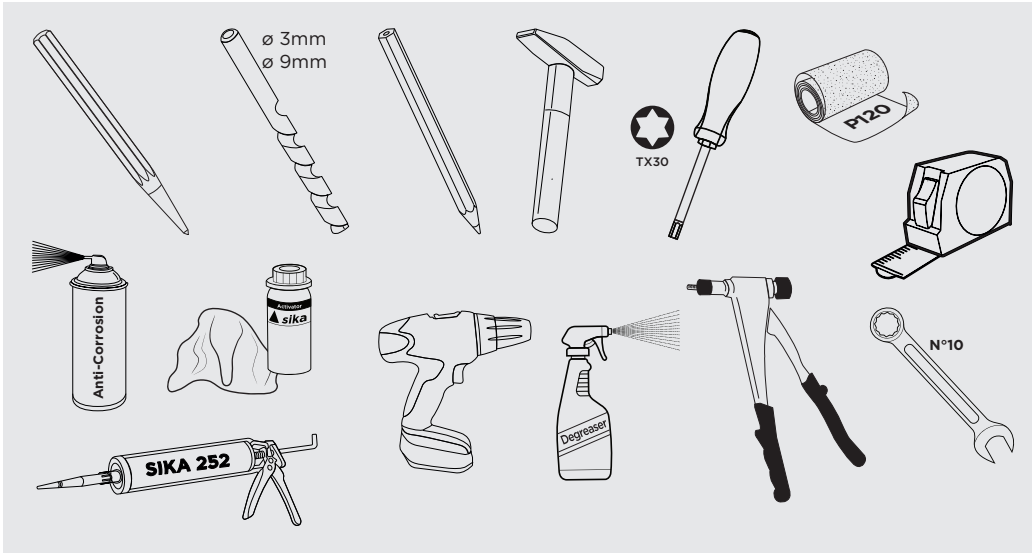
L2 LHD



1X

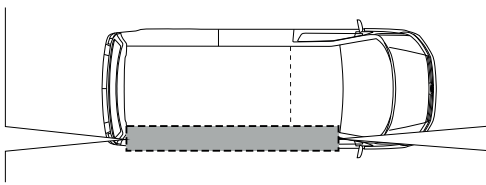
1X

4. TOOLS

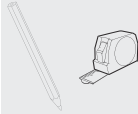


5. INSTALLATION

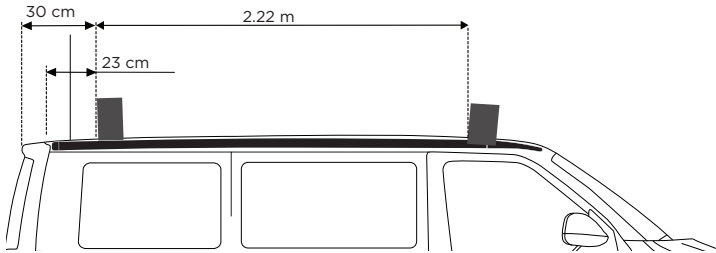
1



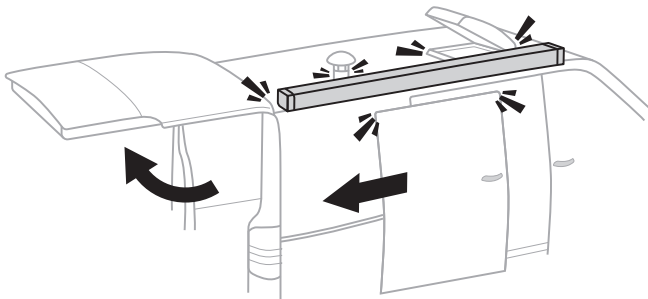
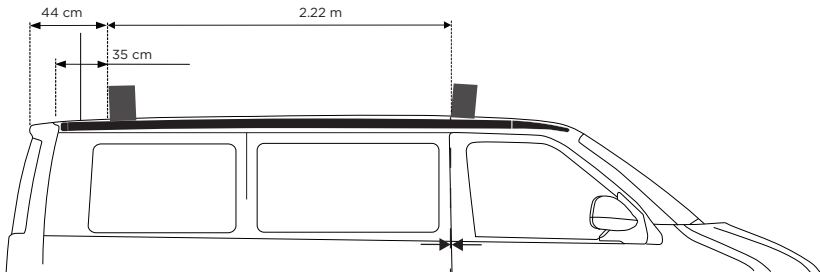
2



L1

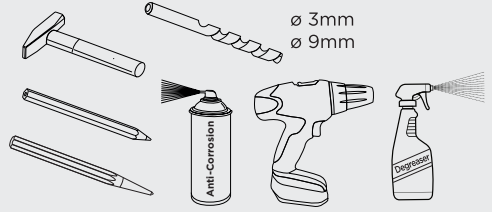
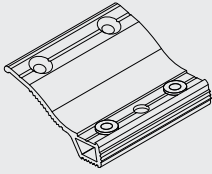


L2

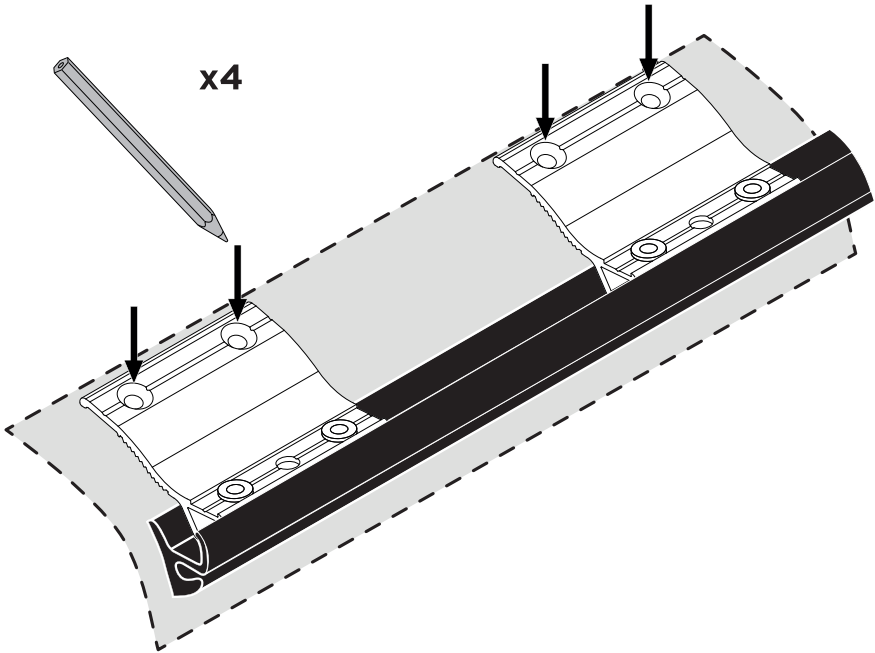


3

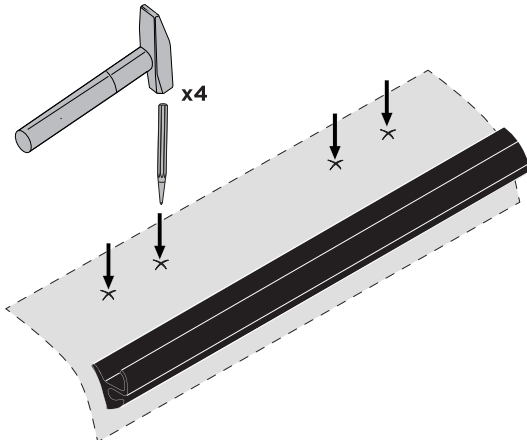
x2



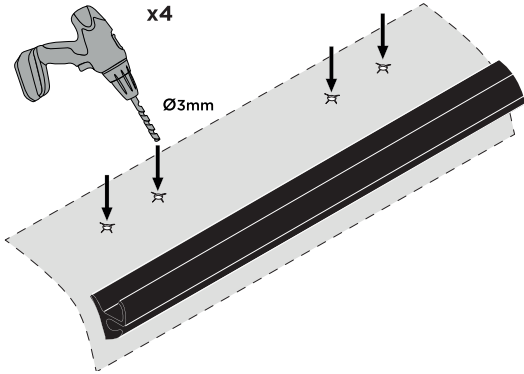
A



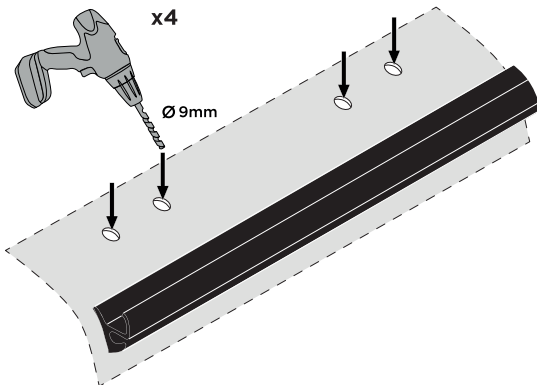
B



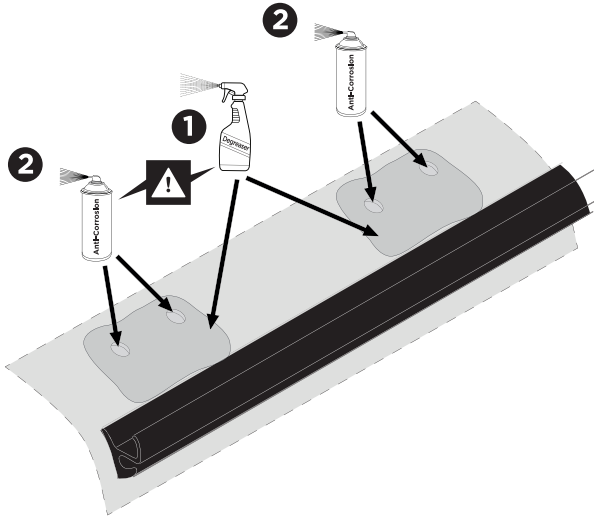
C



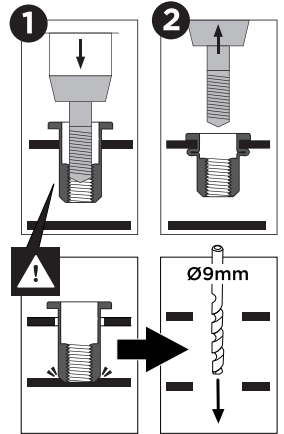
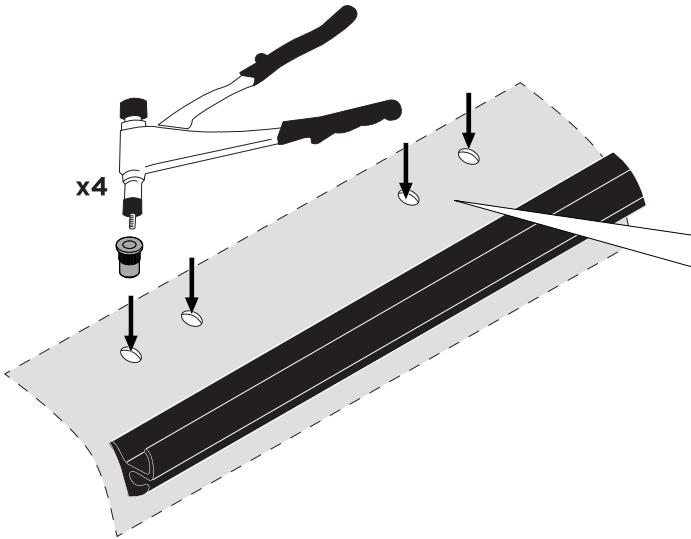
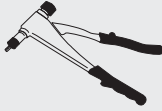
D



E



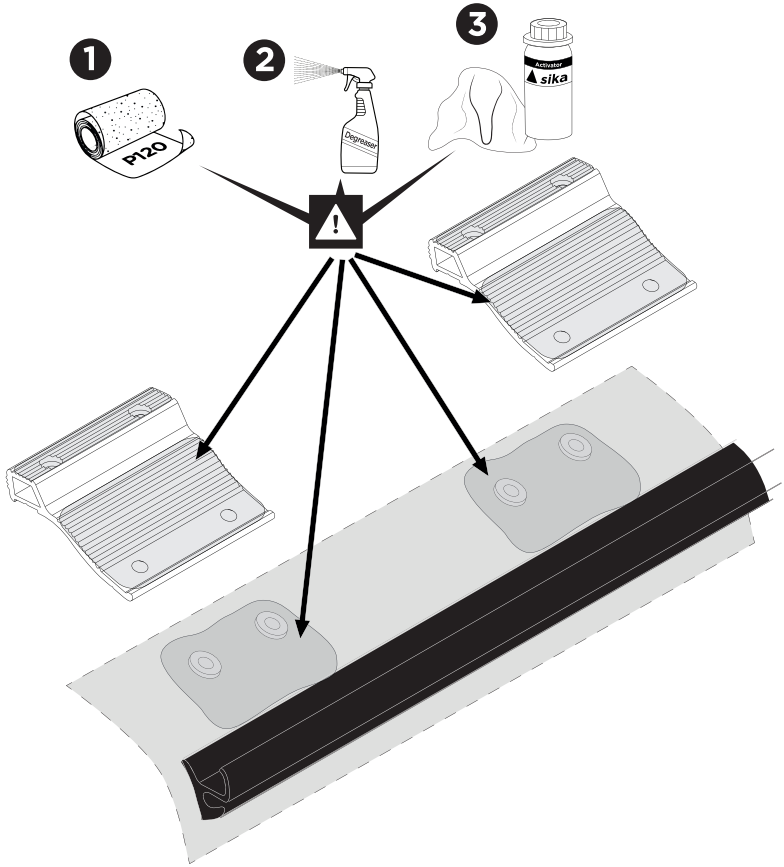
4



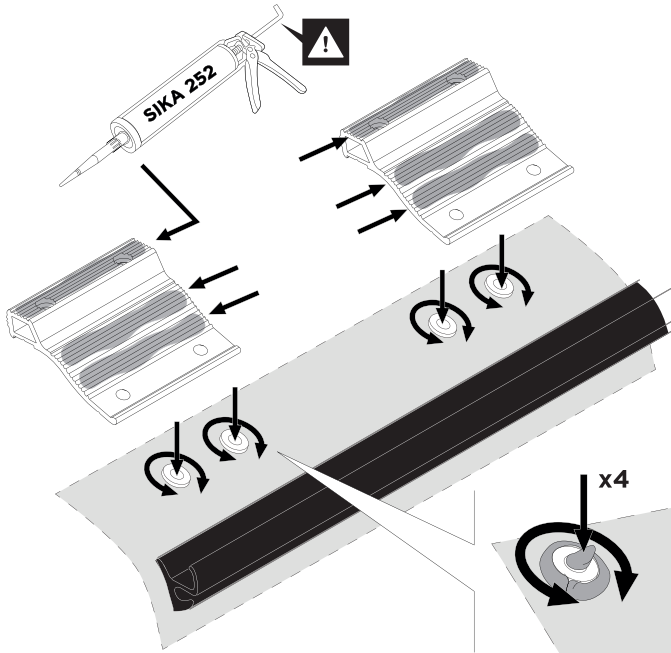
5



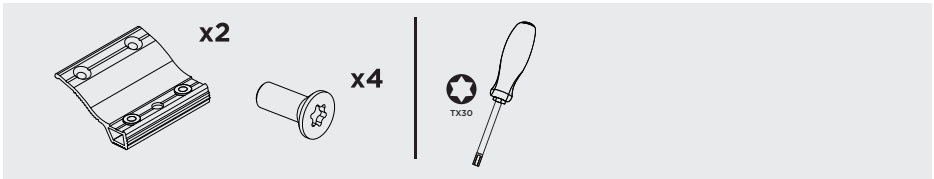
A



B



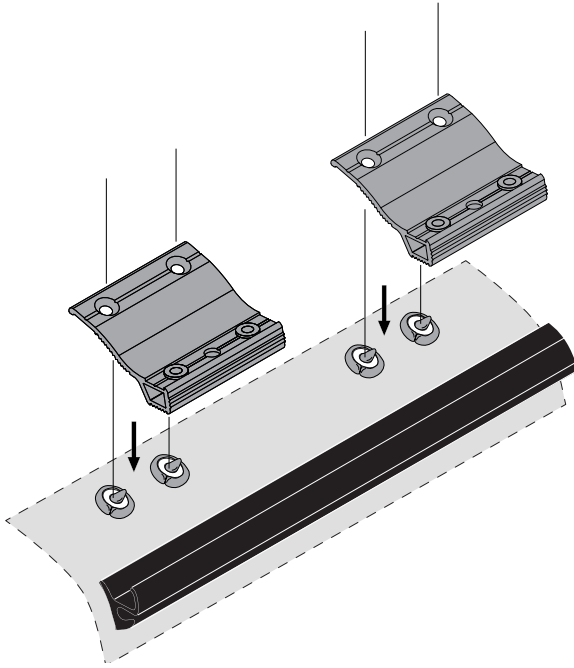
6



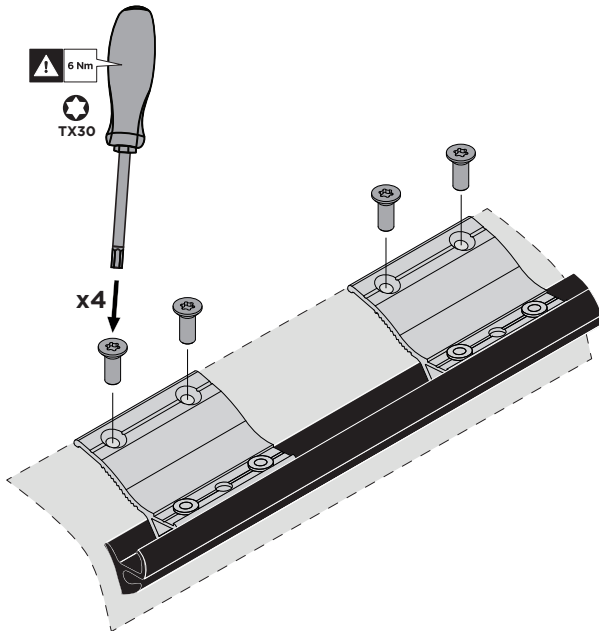
LHD



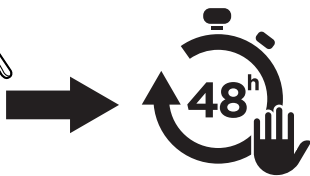
A



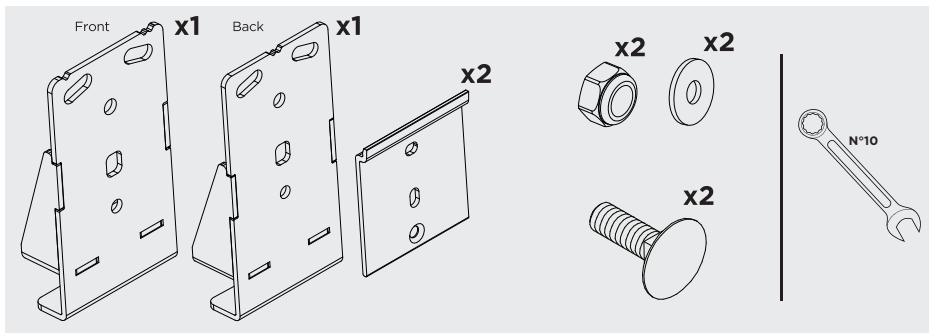
B



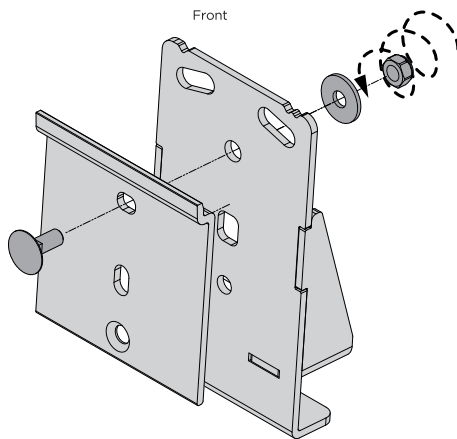
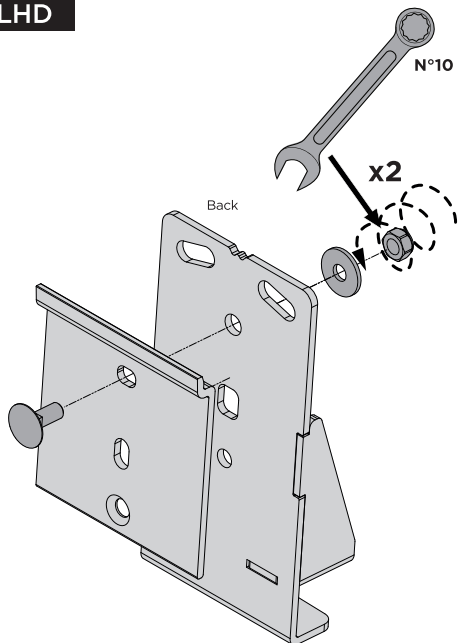
7

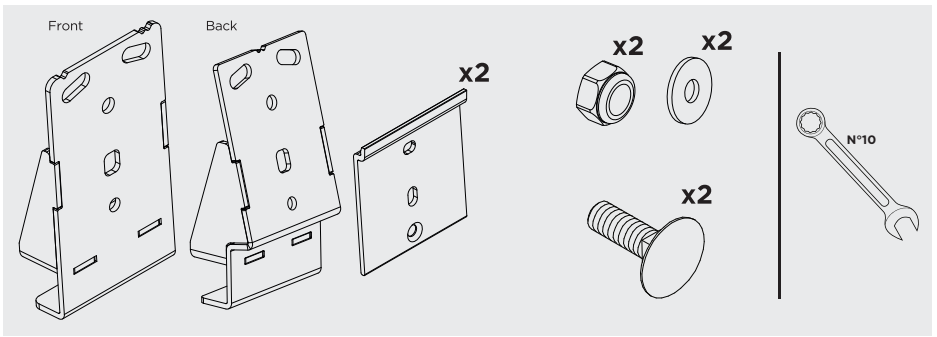


8

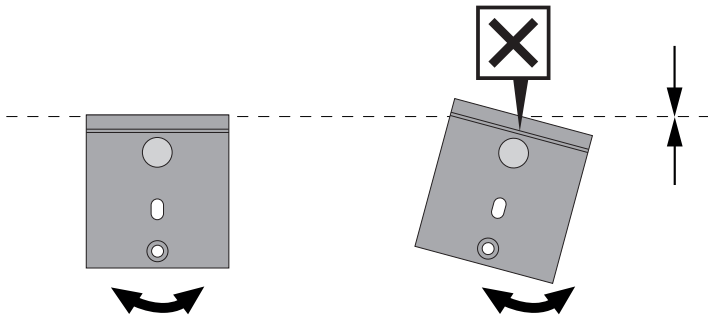
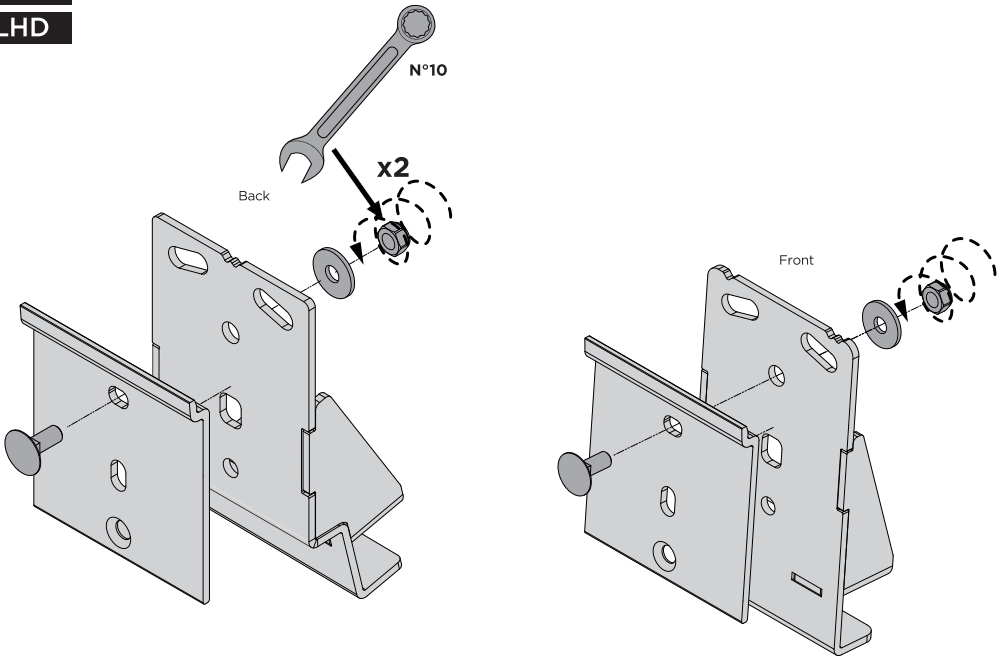


L1
LHD

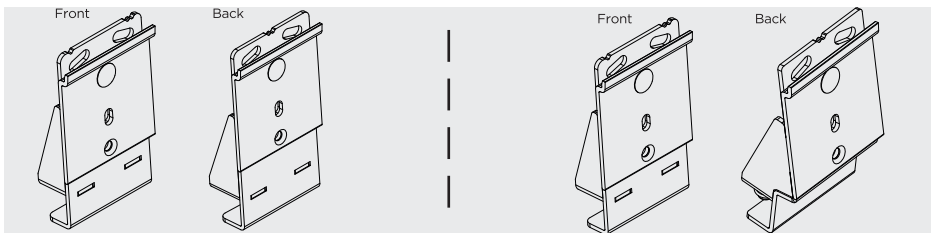




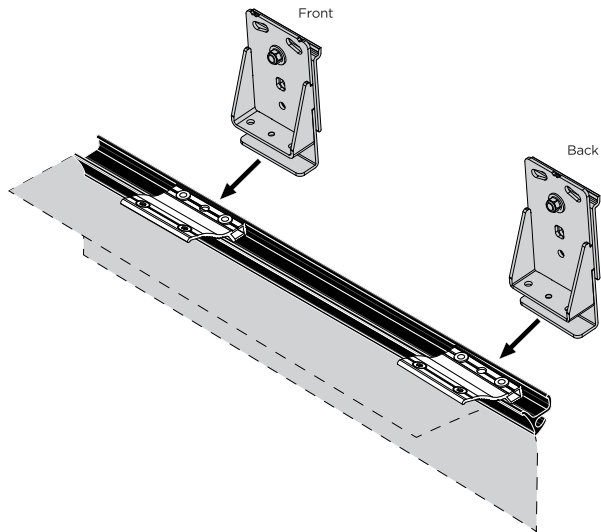
L2
LHD



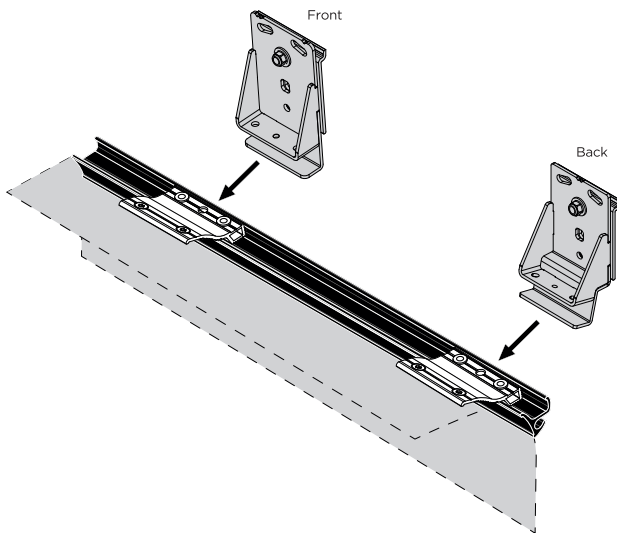
9



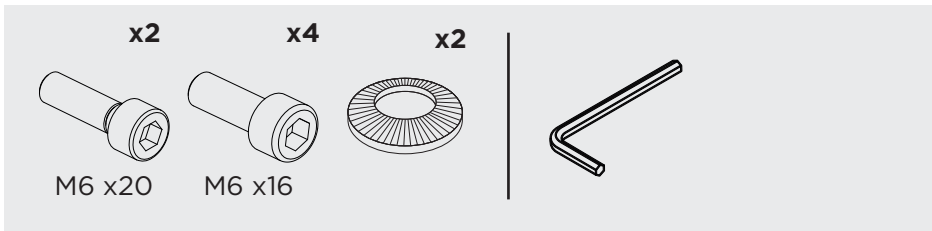
L1
LHD



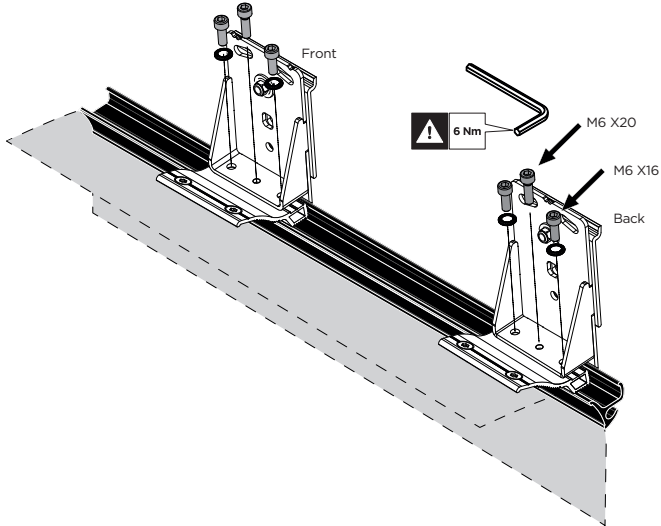
L2
LHD



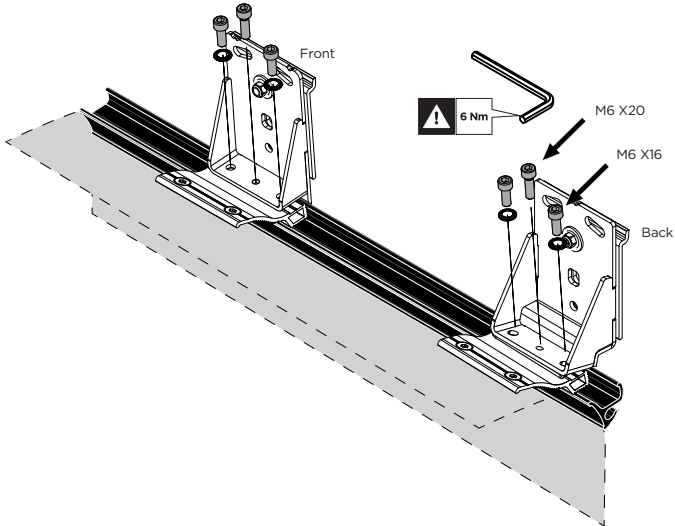
10



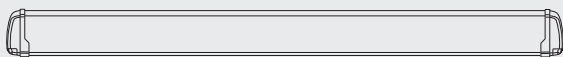
L1
LHD



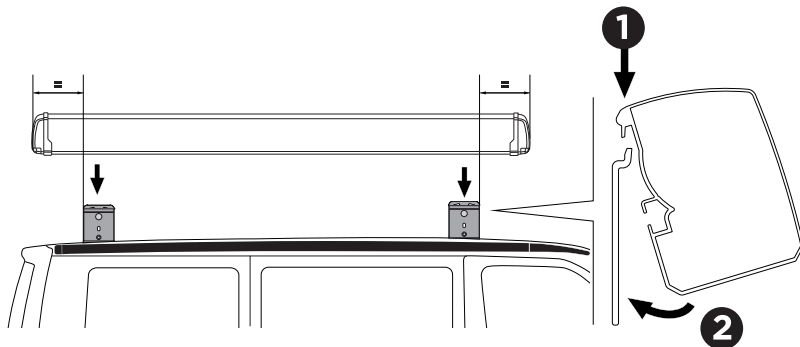
L2
LHD



11



T 3200 - 2.70 m / 3.00 m



12

