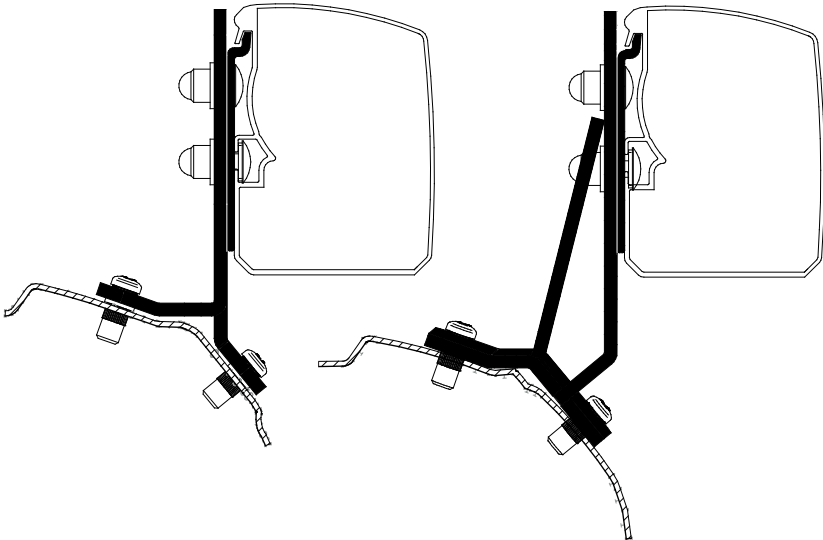


INSTALLATION

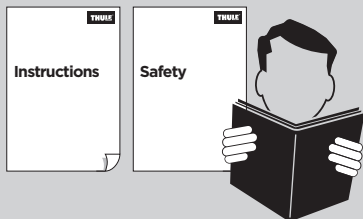
# > Instructions

## Awning Adapter Ford Transit/Tourneo Custom T 3200

301920/301921







<b>DE</b>	Adapter - Bedienungsanleitung
<b>NL</b>	Adapter - Gebruikershandleiding
<b>FR</b>	Adaptateur - Instructions d'utilisation
<b>IT</b>	Adattatore - manuale utente
<b>ES</b>	Adaptador - manual de usuario
<b>SV</b>	Adapter - användarmanual
<b>FI</b>	Adapteri - käyttöohje
<b>DA</b>	Adapter - brugermanual
<b>NO</b>	Adapter - brukerhåndbok
<b>PL</b>	Adapter - instrukcja obsługi

## **1. WARNINGS & INFO** **P 4**

Warnungen & Info / waarschuwingen & info / avertissements et informations / avvertimenti e informazioni / advertencias e informació / varningar & info / varoitukset ja tiedot / advarsler og info / advarsler og info / ostrzeżenia i informacje

## **2. FIT GUIDE** **P 5**

Anwendungstabelle / fitting tabel / table d'application / guida di adattamento / guía de aplicación / applikationstabel / sovellus taulukko / applikationstabel / applikasjonstabel / tabela aplikacji

## **3. CONTENT** **P 6**

Inhalt / inhoud / contenu / contenuto / contenido / innehåll / sisältö / indhold / innhold / zawartość

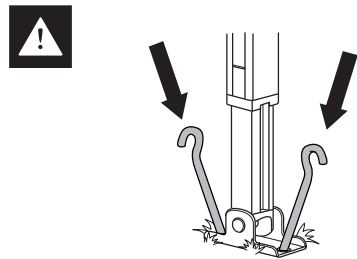
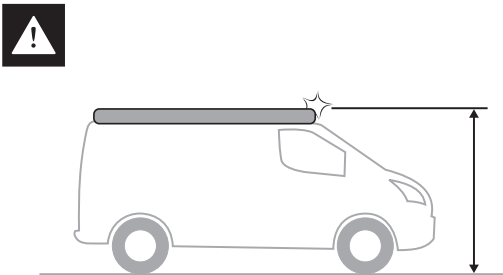
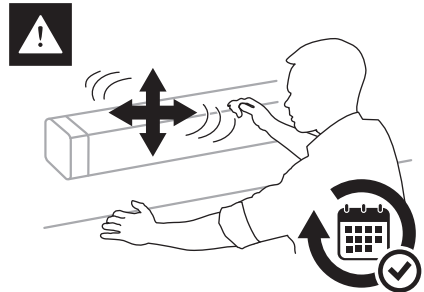
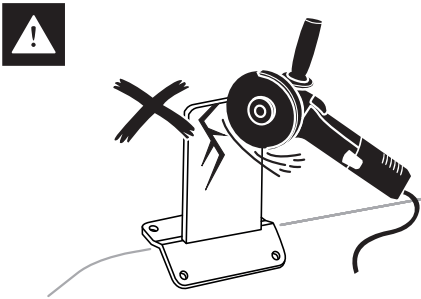
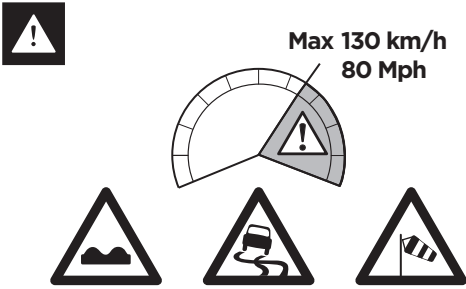
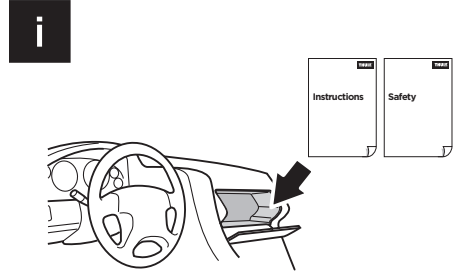
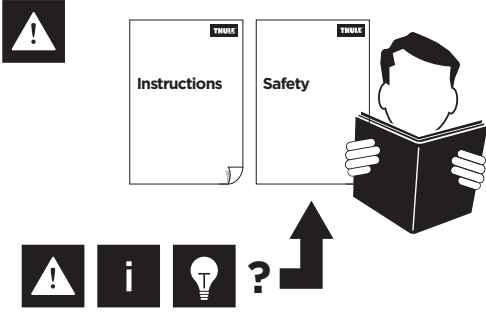
## **4. TOOLS** **P 6**

Werkzeuge / gereedschappen / outils / strumenti / herramientas / verktyg / työkalut / værktøjer / verktøy / narzędzia

## **5. INSTALLATION** **P 7**

Installation / installatie / installation / installazione / instalación / installation / asennus / installation / installasjon / instalacja / indstillinger / innstillinger / ustawienia

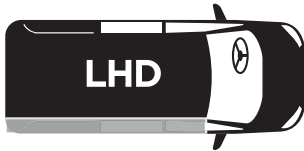
# 1. WARNINGS & INFO



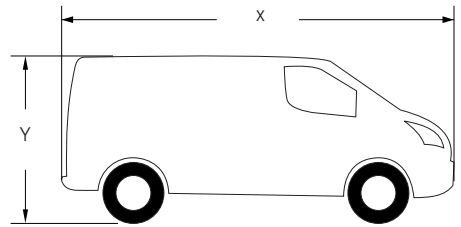
## 2. FITGUIDE

BRAND	MODEL	YEAR	ADAPTER	AWNING
Ford	Transit Custom LIH1 LHD	2013-	301920	T 3200 - 2.70 m
	Tourneo Custom LIH1 LHD			
	Transit Custom LIH1 RHD		301921	
	Tourneo Custom LIH1 RHD			

i

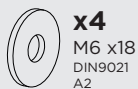


i



X		Y	
L1	4970 mm	H1	2000 mm
L2	5340 mm	H2	2360 mm

### 3. CONTENT



**x4**  
M6 x18  
DIN9021  
A2



**x8**  
M6 x 9 x 24  
Blind rivet nut



**x8**  
M6  
SCHNORR  
ZN



**x4**  
M6 X 20  
DIN603  
A2



**x4**  
M6  
DIN985  
A2



**x2**  
19.5 x 15 x 2.5mm  
Solo bolt plate  
A2



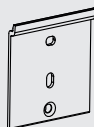
**x8**  
M6 x 16 mm  
DIN7985 TX30  
ZN



**x4**  
M6  
Nut cap

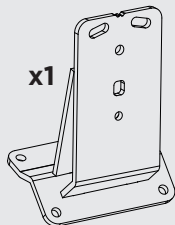


**x4**

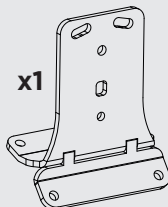


**x2**

**LHD**

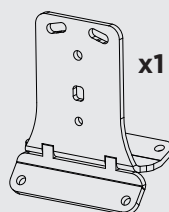


**x1**

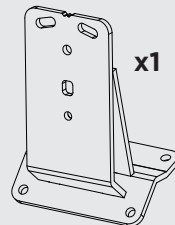


**x1**

**RHD**

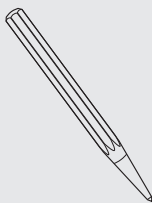


**x1**



**x1**

### 4. TOOLS



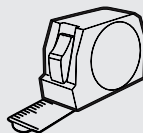
∅ 3mm  
∅ 9mm



TX30



P120



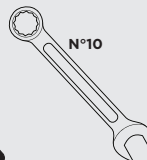
Anti-Corrosion



ACTIVE sika



Degreaser



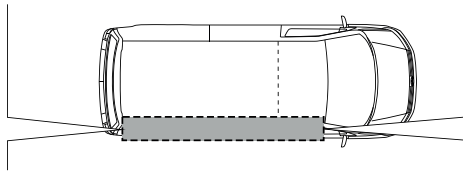
N°10



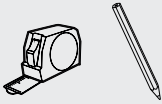
SIKA 252

# 5. INSTALLATION

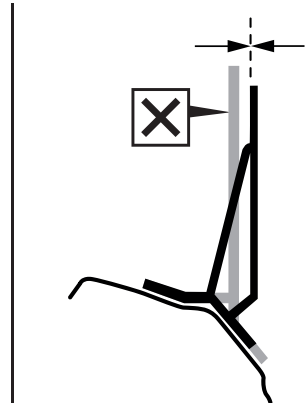
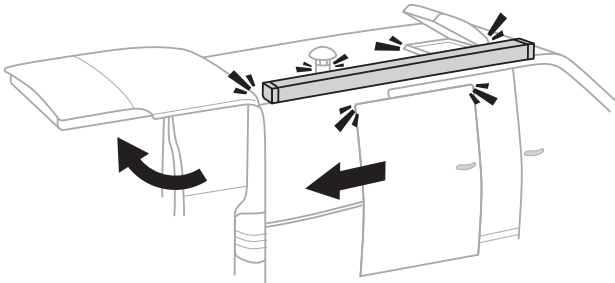
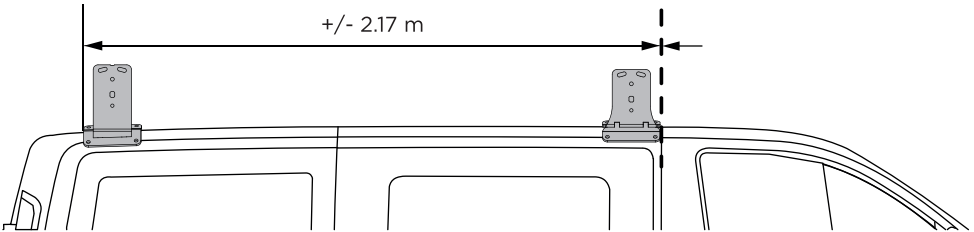
1

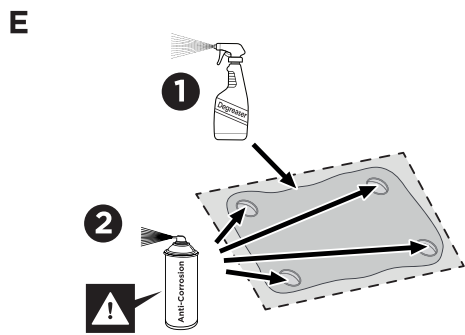
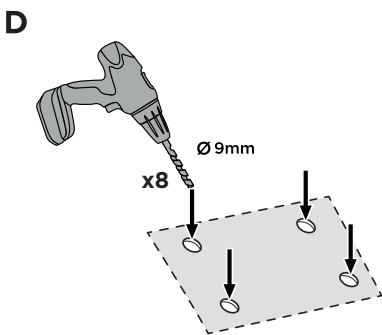
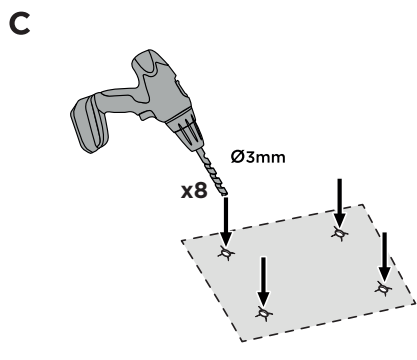
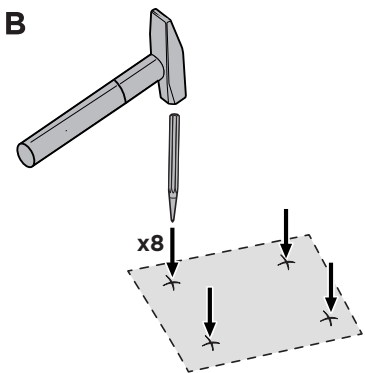
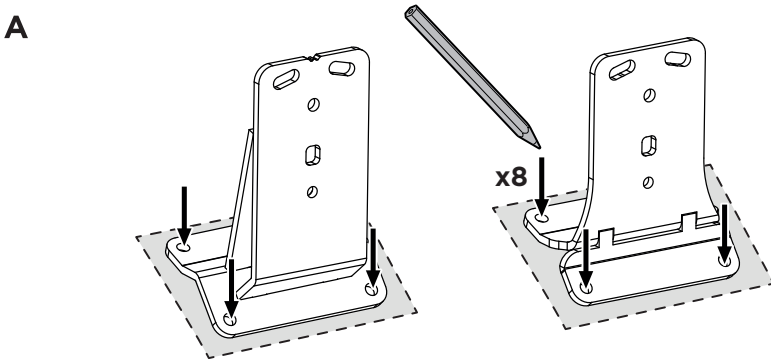
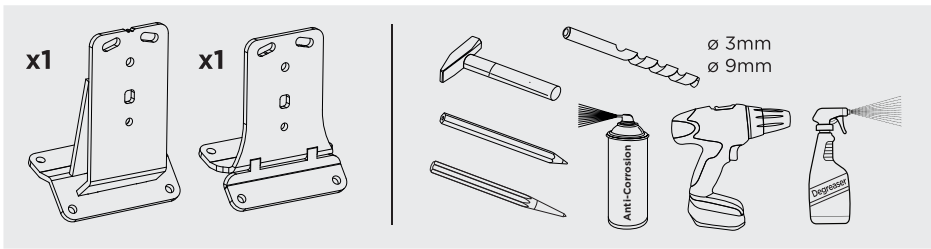


2



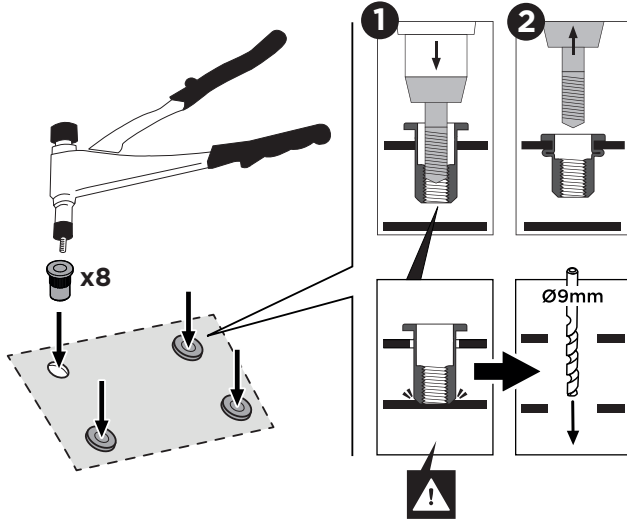
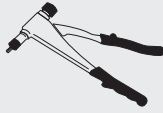
L1



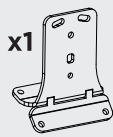
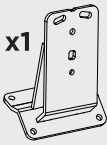




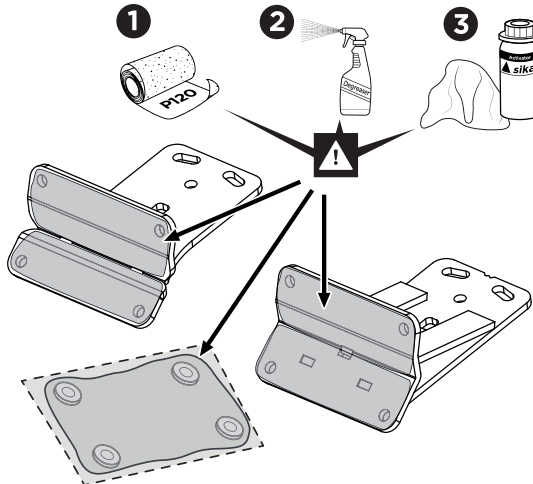
4



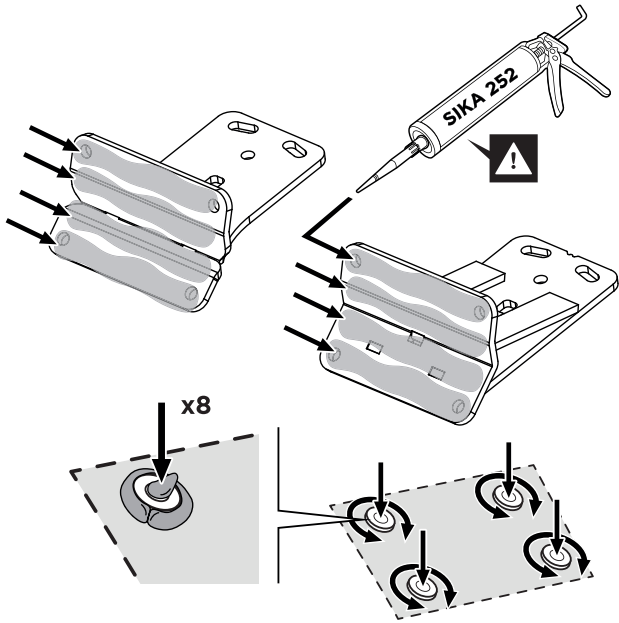
5



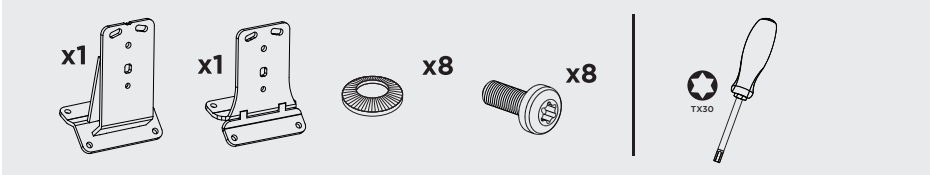
A



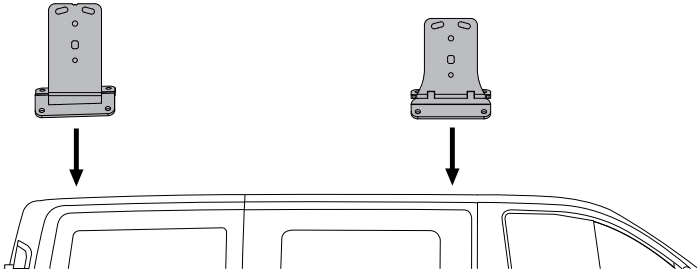
**B**



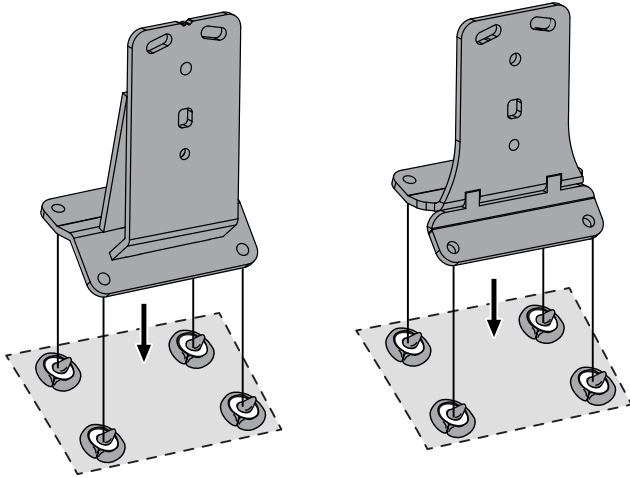
**6**



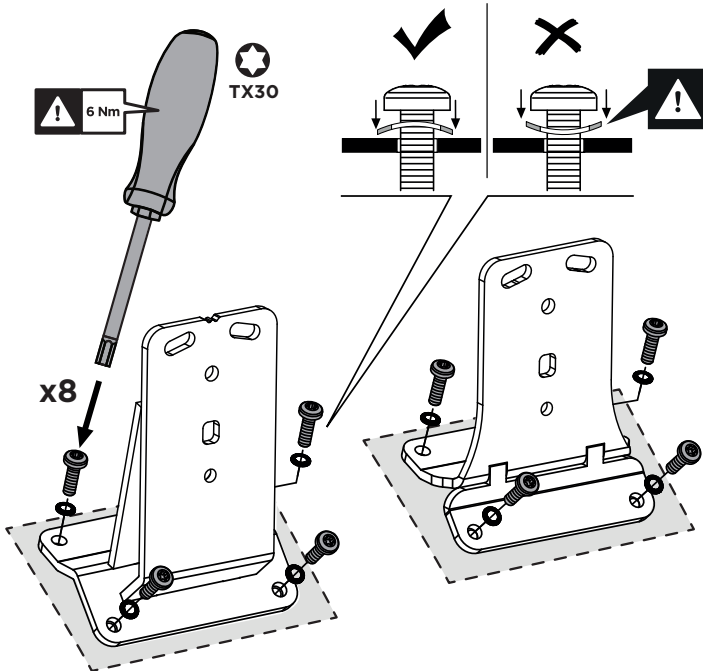
**LHD**



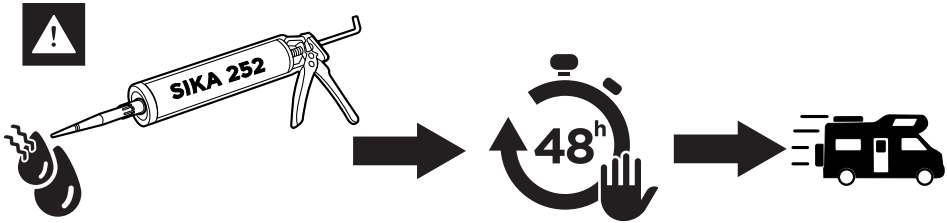
**A**



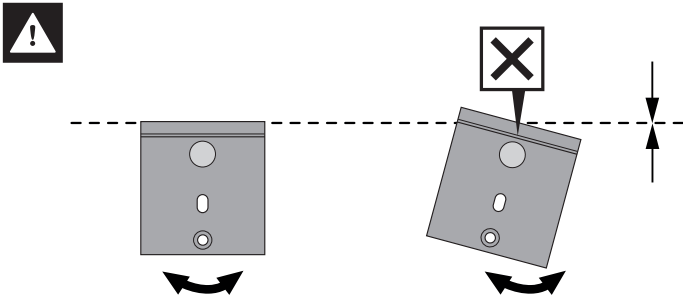
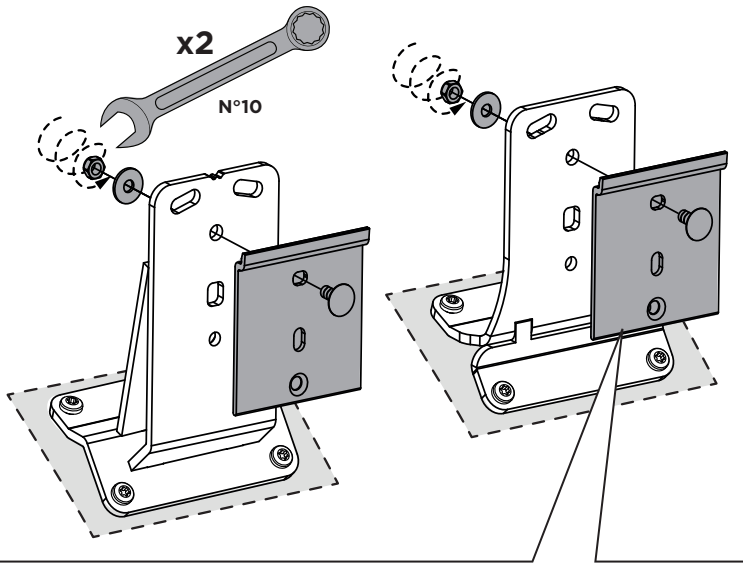
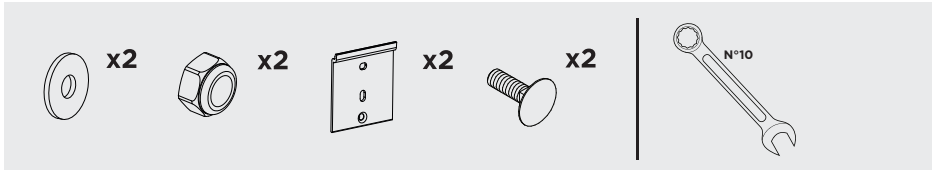
**B**



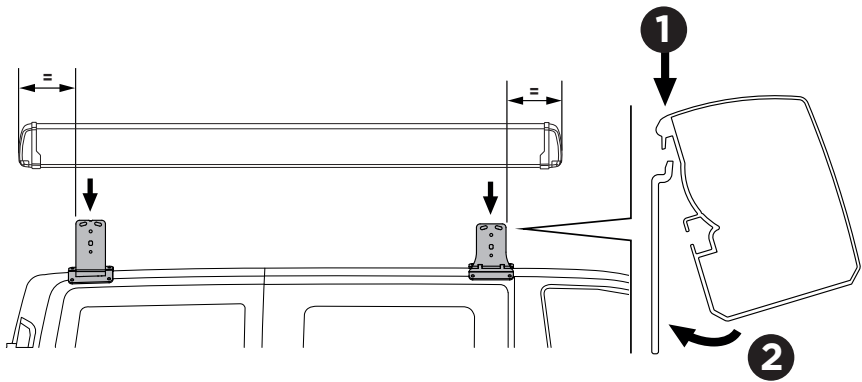
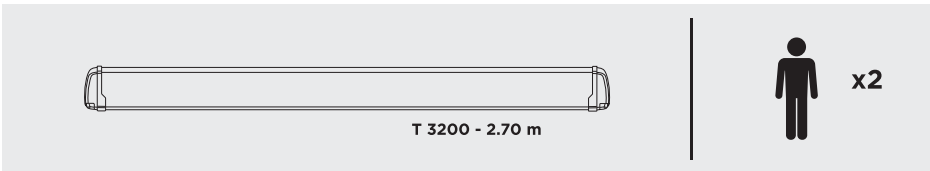
7



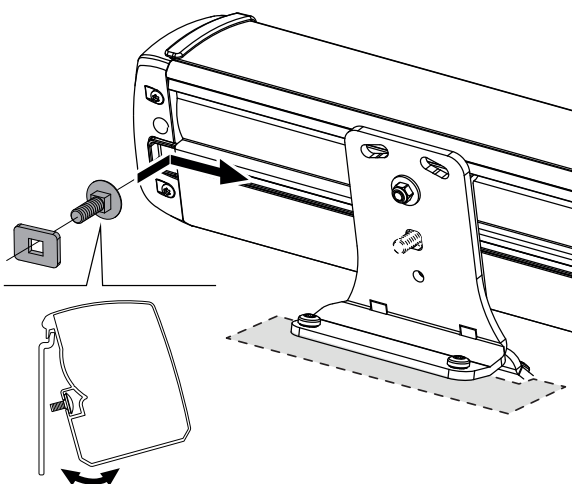
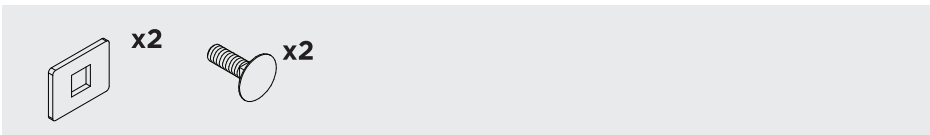
8



9



10



11



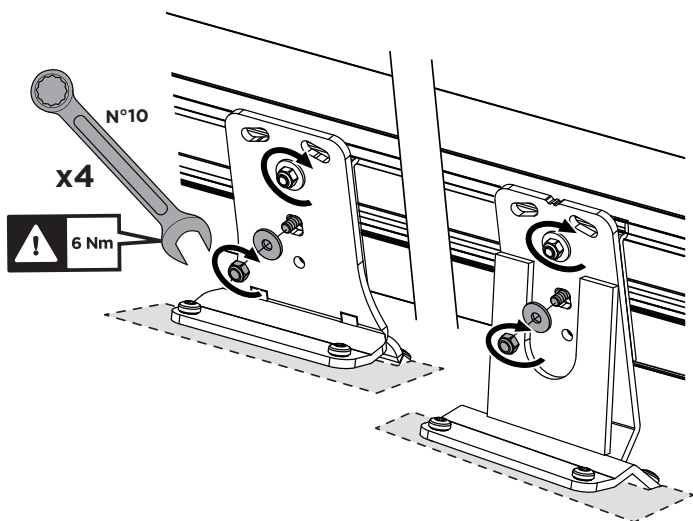
x2



x2



N°10



12



x4

